



**Professional** **HEAVY DUTY**  
**GDB 180 WE + GCR 180**

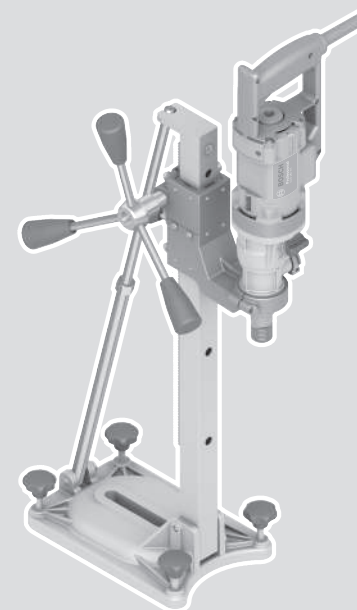
Robert Bosch Power Tools GmbH  
70538 Stuttgart  
GERMANY

[www.bosch-pt.com](http://www.bosch-pt.com)

1 609 92A 6GY (2026.01) T / 15



1 609 92A 6GY



da Original brugsanvisning

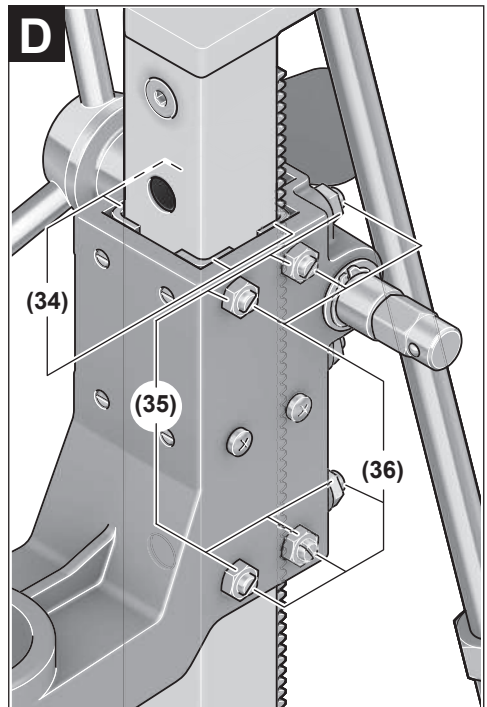
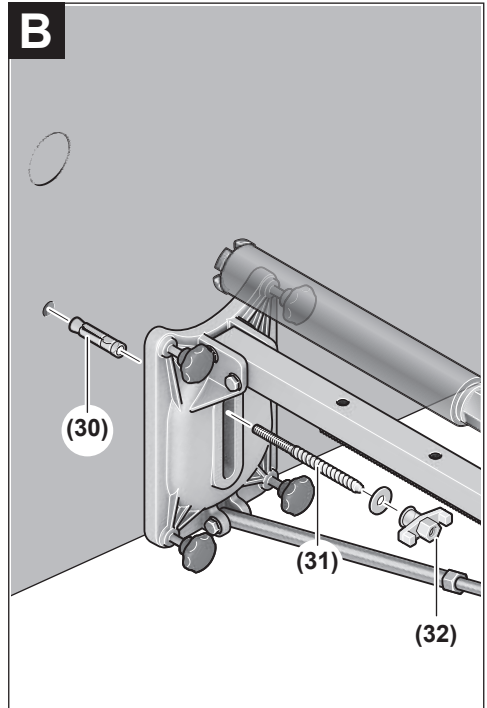








**GCR 180**



# Dansk

## Sikkerhedsinstrukser

### Generelle sikkerhedsinstrukser til el-værktøj

**⚠ ADVARSEL** Læs alle sikkerhedsadvarsler, instruktioner, illustrationer og specifikationer, som følger med el-værktøjet. I tilfælde af manglende overholdelse af anvisningerne nedenfor er der risiko for elektrisk stød, brand og/eller alvorlige personskader.

**Opbevar alle sikkerhedsinstrukser og anvisninger til senere brug.**

Betegnelsen "el-værktøj" i advarslerne refererer til dit (ledningsforbundne) el-værktøj tilsluttet lysnettet eller til batteridrevet (ledningsfrit) el-værktøj.

#### Sikkerhed på arbejdspladsen

- ▶ **Hold arbejdsområdet rent og godt oplyst.** Rodede eller mørke områder kan medføre ulykker.
- ▶ **Brug ikke el-værktøjet i eksplosionsfarlige omgivelser, hvor der findes brændbare væsker, gasser eller støv.** El-værktøj kan slå gnister, der kan antænde støv eller dampe.
- ▶ **Sørg for, at andre personer og ikke mindst børn holdes væk fra arbejdsområdet, når el-værktøjet er i brug.** Hvis man distraheres, kan man miste kontrollen over maskinen.

#### Elektrisk sikkerhed

- ▶ **El-værktøjets stik skal passe til kontakten. Stikket må under ingen omstændigheder ændres. Brug ikke adapterstik sammen med jordforbundet el-værktøj.** Uændrede stik, der passer til kontakterne, nedsætter risikoen for elektrisk stød.
- ▶ **Undgå kropskontakt med jordforbundne overflader som f. eks. rør, radiatorer, komfurer og køleskabe.** Hvis din krop er jordforbundet, øges risikoen for elektrisk stød.
- ▶ **El-værktøj må ikke udsættes for regn eller fugt.** Indtrængen af vand i el-værktøj øger risikoen for elektrisk stød.
- ▶ **Brug ikke ledningen til formål, den ikke er beregnet til. Du må aldrig bære el-værktøjet i ledningen, hænge el-værktøjet op i ledningen eller rykke i ledningen for at trække stikket ud af kontakten. Beskyt ledningen mod varme, olie, skarpe kanter eller maskindele, der er i bevægelse.** Beskadigede eller indviklede ledninger øger risikoen for elektrisk stød.
- ▶ **Hvis el-værktøjet benyttes i det fri, må der kun benyttes en forlængerledning, der er egnet til udendørs brug.** Brug af forlængerledning til udendørs brug nedsætter risikoen for elektrisk stød.
- ▶ **Hvis det ikke kan undgås at bruge el-værktøjet i fugtige omgivelser, skal der bruges et HFI-relæ.** Brug af et HFI-relæ reducerer risikoen for at få elektrisk stød.

#### Personlig sikkerhed

- ▶ **Det er vigtigt at være opmærksom og holde øje med, hvad man laver, og bruge el-værktøjet fornuftigt. Brug ikke el-værktøj, hvis du er træt, har indtaget alkohol eller er påvirket af medikamenter eller euforiserende stoffer.** Få sekundær uopmærksomhed ved brug af el-værktøjet kan føre til alvorlige personskader.
  - ▶ **Brug personligt beskyttelsesudstyr. Brug altid beskyttelsesbriller.** Brug af sikkerhedsudstyr som f. eks. støvmaske, skridsikkert fodtøj, beskyttelseshjelm eller høreværn afhængig af maskintype og anvendelse nedsætter risikoen for personskader.
  - ▶ **Undgå utilsigtet igangsætning. Kontrollér, at el-værktøjet er slukket, før du tilslutter det til strømtilførslen og/eller batteriet, løfter eller bærer det.** Undgå at bære el-værktøjet med fingeren på afbryderen og sørg for, at el-værktøjet ikke er tændt, når det sluttes til nettet, da dette øger risikoen for personskader.
  - ▶ **Gør det til en vane altid at fjerne indstillingsværktøj eller skruenøgle, før el-værktøjet startes.** Hvis et stykke værktøj eller en nøgle sidder i en roterende maskindele, er der risiko for personskader.
  - ▶ **Undgå en unormal legemsposition. Sørg for at stå sikkert, mens der arbejdes, og kom ikke ud af balance.** Dermed har du bedre muligheder for at kontrollere el-værktøjet, hvis der skulle opstå uventede situationer.
  - ▶ **Brug egnet arbejdstøj. Undgå løse beklædningsgenstande eller smykker. Hold hår og tøj væk fra dele, der bevæger sig.** Dele, der er i bevægelse, kan gribe fat i løstsiddende tøj, smykker eller langt hår.
  - ▶ **Hvis støvudsugnings- og opsamlingsudstyr kan monteres, er det vigtigt, at dette tilsluttes og benyttes korrekt.** Brug af en støvopsugning kan reducere støvmængden og dermed den fare, der er forbundet med støv.
  - ▶ **Selvom du kender værktøjet godt og er vant til at bruge det, skal du alligevel være opmærksom og overholde sikkerhedsanvisningerne.** Et øjeblik uopmærksomhed kan medføre alvorlige personskader.
- #### Omhyggelig omgang med og brug af el-værktøj
- ▶ **Undgå overbelastning af el-værktøjet. Brug altid el-værktøj, der er beregnet til det stykke arbejde, der skal udføres.** Med det passende el-værktøj arbejder man bedst og mest sikkert inden for det angivne effektområde.
  - ▶ **Brug ikke el-værktøj, hvis afbryderen er defekt.** El-værktøj, der ikke kan startes eller stoppes, er farligt og skal repareres.
  - ▶ **Træk stikket ud af stikkontakten og/eller fjern batteriet, hvis det kan tages af, før el-værktøjet justeres, før skift af tilbehørsdele og før el-værktøjet lægges til opbevaring.** Disse sikkerhedsforanstaltninger forhindrer utilsigtet start af el-værktøjet.
  - ▶ **Opbevar ubenyttet el-værktøj uden for børns rækkevidde. Lad aldrig personer, der ikke er fortrolige med el-værktøjet eller ikke har gennemlæst disse instruk-**

**ser, benytte el-værktøjet.** El-værktøj er farligt, hvis det benyttes af ukundige personer.

- ▶ **Vedligehold el-værktøj og tilbehørsdele. Kontroller, om bevægelige maskindele fungerer korrekt og ikke sidder fast, og om delene er brækket eller beskadiget, således at el-værktøjets funktion påvirkes. Få beskadigede dele repareret, inden el-værktøjet tages i brug.** Mange uheld skyldes dårligt vedligeholdt el-værktøj.
- ▶ **Sørg for, at skæreværktøjer er skarpe og rene.** Omhyggeligt vedligeholdt skæreværktøjer med skarpe skærekanter sætter sig ikke så hurtigt fast og er nemmere at fære.
- ▶ **Brug el-værktøj, tilbehør, indsatsværktøj osv. iht. disse instruksur. Tag hensyn til arbejdsforholdene og det arbejde, der skal udføres.** Anvendelse af el-værktøjet til formål, som ligger uden for det fastsatte anvendelsesområde, kan føre til farlige situationer.
- ▶ **Hold håndtag og gribeblader tørre, rene og fri for olie og smørefedt.** Hvis håndtag og gribeblader er glatte, kan værktøjet ikke håndteres og styres sikkert, hvis der sker noget uventet.

#### Service

- ▶ **Sørg for, at el-værktøj kun repareres af kvalificerede fagfolk og at der kun benyttes originale reservedele.** Dermed sikres størst mulig maskinsikkerhed.

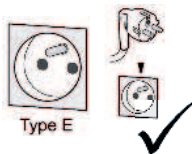
#### Sikkerhedsadvarsler for diamantbør

- ▶ **Ved udførelse af borearbejde, der kræver brug af vand, skal vandet føres væk fra operatørens arbejdsområde, eller der skal bruges en væskeopsamler.** De forebyggende tiltag bidrager til, at holde arbejdsområdet tørt og begrænser risikoen for elektrisk stød.
- ▶ **Hold fast om el-værktøjets isolerede gribeblader, når du udfører arbejde, hvor skæretilbehøret kan komme i kontakt med skjulte kabler eller værktøjets egen ledning.** Hvis skæretilbehøret kommer i kontakt med en "strømførende" ledning, kan blottede metaldele på el-værktøjet blive "strømførende", og der er risiko for elektrisk stød for brugeren.
- ▶ **Brug høreværn under diamantboring.** Udsættelse for støj kan forårsage høreskade.
- ▶ **Hvis boret sætter sig fast, skal du undlade at påføre tryk nedad og slukke for værktøjet.** Undersøg og afhjælp årsagen til, at boret sidder fast.
- ▶ **Ved genstart af et diamantbord i arbejdsemnet skal du før start kontrollere, at boret roterer frit.** Hvis boret har sat sig fast, vil det måske ikke starte, overbelaste værktøjet eller få diamantboret til at miste kontakten til arbejdsemnet.
- ▶ **Ved fastgørelse af borestanderen til arbejdsemnet med forankringer eller spændeelementer skal det sikres, at forankringen er i stand til at fastholde maskinen under brug.** Hvis arbejdsemnet er svagt eller porøst, kan forankringen blive trukket ud, så borestanderen slipper arbejdsemnet.

- ▶ **Ved fastgørelse af borestanden til arbejdsemnet med en vakuumpude, skal pudens installeres på en plan, ren og ikke-porøs overflade. Må ikke fastgøres til laminerede overflader som f.eks. fliser eller kompositbelægning.** Hvis arbejdsemnet ikke er plant, fladt eller forsvarligt fastgjort, kan pudens blive trukket væk fra arbejdsemnet.
- ▶ **Sørg for, at der er tilstrækkeligt vakuum før og under boring.** Hvis vakuummet er utilstrækkeligt, kan pudens løsne sig fra arbejdsemnet.
- ▶ **Udfør aldrig borearbejde med en maskine, der kun er fastgjort med vakuumpuden, undtagen ved boring nedad.** Hvis vakuummet forsvinder, vil pudens løsne sig fra arbejdsemnet.
- ▶ **Ved boring gennem vægge eller lofter skal personer og arbejdsområdet på den anden side være beskyttet.** Boret kan komme ud gennem hullet, eller kernen kan falde ud på den anden side.
- ▶ **Brug ikke værktøjet til boring over hovedhøjde med vandtilførsel.** Indtrængen af vand i el-værktøjet øger risikoen for elektrisk stød.
- ▶ **Anvend egnede søgeinstrumenter til at finde frem til skjulte forsyningsledninger, eller kontakt det lokale forsyningselskab.** Kontakt med elektriske ledninger kan føre til brand og elektrisk stød. Beskadigelse af en gasledning kan føre til eksplosion. Brud på et vandrør kan føre til materiel skade eller elektrisk stød.
- ▶ **Brug skridsikret fodtøj.** Derved undgår du kvæstelser, der kan opstå, hvis du kommer til at glide på glatte overflader.
- ▶ **Brug aldrig elværktøjet uden den medfølgende fejlstrømsafbryder (PRCD).**
- ▶ **Kontroller altid før arbejdets begyndelse, at fejlstrømsbeskyttelseskontakten (PRCD) fungerer korrekt. Hvis fejlstrømsbeskyttelseskontakten (PRCD) er defekt, skal du få den repareret eller udskiftet af Bosch-kundeservice.**
- ▶ **Sørg for, at hverken personer i arbejdsområdet eller selve el-værktøjet kommer i kontakt med det vand, der kommer ud.**
- ▶ **Forlad aldrig værktøjet, før det står helt stille.** Efterløbende indsatsværktøj kan føre til kvæstelser.
- ▶ **Opstil borestanden rigtigt før montering af boremaskinen.** Det er vigtigt at samle den korrekt for at garantere en fejlfri funktion.
- ▶ **Fastgør boremaskinen sikkert på borestanderen, før du bruger den.** Hvis boremaskinen glider i borestanderen, er der risiko for at miste kontrollen over den.
- ▶ **Fastgør borestanderen på en fast, jævn flade.** Hvis borestanderen kan glide eller ryste, kan boremaskinen ikke føres jævnt og sikkert.
- ▶ **Hold boremaskinens tilslutningsledning ude af arbejdsområdet.** Beskadigede eller sammenviklede ledninger øger risikoen for elektrisk stød.
- ▶ **Overbelast ikke borestanderen, og brug den ikke som stige eller stillads.** Hvis du overbelast eller står på bo-

restanderen, er der risiko for, at borestanderens tyngdepunkt forskydes opad, så den kan vælte.

- ▶ **Opbevar ubenyttede borestandere utilgængeligt for børn. Lad aldrig personer, der ikke er fortrolige med værktøjet/redskabet eller ikke har gennemlæst disse instrukser, benytte værktøjet/redskabet.** Værktøj er farligt, hvis det benyttes af ukyndige personer.
- ▶ **Foretag altid sikring af borestanderen ved at spænde bremsen, så den ikke kan bevæges utilsigtet, før du udfører arbejde på borestanderen eller boremaskinen, holder pause eller stiller borestanderen til opbevaring.**
- ▶ **Et netdrevet elværktøj må kun tages i drift på el-net med beskyttelsesleder og tilstrækkelig dimensionering.**
- ▶ **Fastgør altid borestanderen ved hjælp af dyvler eller vakuum (tilbehør) for at undgå, at borestanderen vælder med isat diamantboremaskine og borekrone.**
- ▶ **Sørg for, at vandførende slanger, forbindelsesdele og vandsamlingen (tilbehør) er i fejlfri tilstand. Udskift beskadigede eller slidte dele, før værktøjet bruges igen.** Hvis der kommer vand ud fra dele af el-værktøjet, forøges risikoen for elektrisk stød.
- ▶ **Slut el-værktøjet til et korrekt jordet strømnet.** Stik og forlænger kabel skal være udstyret med beskyttelsesleder.
- ▶ **Gælder kun for Danmark:**



**Elværktøjet må kun bruges sammen med en stikkontakt af typen E.** Brug af elværktøjet uden jordforbindelse kan føre til farlige situationer.

## Produkt- og ydelsesbeskrivelse



**Læs alle sikkerhedsinstrukser og anvisninger.** Overholdes sikkerhedsinstrukserne og anvisningerne ikke, er der risiko for elektrisk stød, brand og/eller alvorlige kvæstelser.

Vær opmærksom på alle illustrationer i den forreste del af betjeningsvejledningen.

### Beregnet anvendelse

#### Transportabel diamantboremaskine GDB 180 WE + GCR 180

##### Diamantboremaskine

Elværktøjet er beregnet til boring i beton og armeret beton ved brug af diamant-vådborekrone og vandtilførsel. Elværktøjet kan kombineres med en opsuigningsanordning (vandsamling og våd-/tørsuger).

El-værktøjet er i forbindelse med diamant-tørborekrone og en egnet opsuigningsanordning beregnet til tørboring i tegl, sandsten, gasbeton og fliser.

El-værktøjet må kun bruges stationært i forbindelse med diamantborestanderen **GCR 180**. **Arbejde over hovedhøjde er ikke tilladt.**

##### Diamantborestander

Diamantborestanderen er beregnet til montering af **Bosch**-diamantboremaskinen **GDB 180 WE**. Andre maskiner må ikke anvendes.

Diamantborestanden kan anbringes på gulvet eller væggen ved hjælp af dyvler.

Diamantborestanderen kan monteres på gulvet ved hjælp af vakuum (tilbehør) eller på væggen (med ekstra sikring). Fastgørelse over hovedhøjde er ikke tilladt.

### Illustrerede komponenter

Nummereringen af de illustrerede komponenter refererer til illustrationen af el-værktøj og borestander på illustrationssiderne.

#### Diamantboremaskine

- (1) Tænd/sluk-knap
- (2) Kontaktpærre til tænd/sluk-knap
- (3) Libelle til lodret justering
- (4) Libelle til vandret justering
- (5) Gearomskifter
- (6) Klokobling
- (7) Borespindel
- (8) Borekrone<sup>a)</sup>
- (9) Håndtag (isoleret grebsflade)
- (10) Vandafspærringshane
- (11) Hanetilslutningsstykke
- (12) Vandtilslutningsadapter
- (13) Udsugningsadapter
- (14) Udsugningsstuds<sup>a)</sup>
- (15) Udsugningsslange<sup>a)</sup>
- (16) Fejlstrømbeskyttelseskontakt (PRCD)

a) Dette tilbehør hører ikke til standard-leveringen.

#### Diamantborestander

- (17) Krydsgreb (isoleret grebsflade)
- (18) Skruer på værktøjsholderen
- (19) Maskinholder
- (20) Borestøje
- (21) Øverste skruer til borevinkelindstilling
- (22) Nivelleringskruer
- (23) Vandsamling<sup>a)</sup>
- (24) Nederste skruer til borevinkelindstilling
- (25) Bundplade
- (26) Tandstang
- (27) Spændemøtrik til borevinkelindstilling
- (28) Fremføringsdrev
- (29) Bremse

- (30) Murværksdyvel/betondyvel<sup>a)</sup>
- (31) Hurtigspændespindel<sup>a)</sup>
- (32) Vingemøtrik til hurtigspændespindel<sup>a)</sup>
- (33) Spændefjeder til vandsamlering<sup>a)</sup>
- (34) Glideføringer
- (35) Sekskantmøtrik til glideføringer (10 stk.)
- (36) Gevindstift til glideføringer (10 stk.)

a) Dette tilbehør hører ikke til standard-leveringen.

## Tekniske data

### Transportabel diamantboremaskine GDB 180 WE + GCR 180

Diamantboremaskine		GDB 180 WE
Varenummer		<b>3 601 A89 8..</b>
Nominel optagen effekt	W	2000
Afgiven effekt	W	1340
Nominelt omdrejningstal $n_o$		
– 1. gear	o/min	900
– 2. gear	o/min	2800
Bordiameter		
– Optimalt i murværk	mm	40-180
– Muligt i murværk	mm	0-180
– Optimalt i beton	mm	40-150
– Muligt i beton	mm	0-180
Værktøjsholder		1 1/4" UNC
Maks. tryk vandforsyning	bar	3
Vægt <sup>A)</sup>	kg	5,2
Kapslingsklasse		⊕/I

A) Uden netledning

Angivelserne gælder for en nominel spænding [U] på 230 V. Ved afvigende spændinger og i landespecifikke udførelser kan disse angivelser variere.

Værdierne kan variere afhængigt af produktet samt anvendelses- og miljøbetingelserne. Du kan finde flere oplysninger under [www.bosch-professional.com/wac](http://www.bosch-professional.com/wac).

Diamantborestander		GCR 180
Varenummer		<b>3 601 A90 100</b>
Mål		
– Højde	mm	767
– Bredde	mm	205
– Dybde	mm	423,5
Diameter maskinholder	mm	60
Mål borekrone maks.		
– Diameter	mm	180
– Diameter med vandsamlering	mm	132
– Længde	mm	530
Borlængde maks.	mm	514
Arbejdslængde maks.	mm	455

### Diamantborestander GCR 180

Vægt	kg	9,5
------	----	-----

Værdierne kan variere afhængigt af produktet samt anvendelses- og miljøbetingelserne. Du kan finde flere oplysninger under [www.bosch-professional.com/wac](http://www.bosch-professional.com/wac).

## Støjinformation

Støjemissionsværdier fundet iht. **EN 62841-3-6**

El-værktøjets A-vægtede støjniveau er typisk: Lydtrykniveau **92 dB(A)**; lydeffektniveau **100 dB(A)**. Usikkerhed  $K=3$  dB.

## Brug høreværn!

Det støjemissionsniveau, der er angivet i nærværende instruktioner, er blevet målt iht. en standardiseret måleproces, og kan bruges til at sammenligne el-værktøjer. Det er også egnet til en foreløbig vurdering af støjemissionen.

Den angivne støjemissionsværdi repræsenterer de væsentlige anvendelser af el-værktøjet. Hvis el-værktøjet dog anvendes til andre formål, med afvigende indsatsværktøj eller utilstrækkelig vedligeholdelse, kan støjemissionsniveauet afvige. Dette kan føre til en betydelig forøgelse af støjemissionen i hele arbejdstidsrummet.

Til en nøjagtig vurdering af støjemissionen bør der også tages højde for de tider, i hvilke værktøjet er slukket eller godt nok kører, men rent faktisk ikke anvendes. Dette kan føre til en betydelig reduktion af støjemissionsniveauet i hele arbejdstidsrummet.

## Montering

- **Træk stikket ud af stikkontakten, før der udføres arbejde på el-værktøjet.**

## Borestander monteres

### Opretning af boresøjle

Anbring boresøjlen (20) i lodret position. Indsæt den nederste skrue (24) (se billede på grafiksiden). Stram den nederste skrue (24) og den øverste skrue (21) med en gaffelnøgle (nøglestørrelse 17 mm). Stram spændemøtrikken (27) med en gaffelnøgle (nøglestørrelse 24 mm).

### Krydsgreb

Skru de tre grebstænger til krydsgrebet (17) ind til anslaget i krydsgrebets midternav.

Krydsgrebet (17) fungerer som fremføringshåndsving ved boring.

Ved boring skubber du krydsgrebet til venstre eller højre (afhængigt af boreopgave) til anslag på fremføringsdrevet (28). Krydsgrebet tages af ved at trække kraftigt i det.

### Fremføringslåsning med bremse

Skru før første ibrugtagning bremsen (29) ind i den fri gevindboring under fremføringsdrevet (28).

Lås altid fremføringen ved arbejde på borestanderen, i arbejds pauser og når værktøjet ikke benyttes. Dette gøres ved at stramme bremsen (29).

Ved boring skal bremsen (29) løsnes så meget, at krydsgrebet (17) let kan bevæges. Hold samtidig fast i krydsgrebet for at forhindre, at el-værktøjet ukontrolleret glider ned.

### Isætning af el-værktøj (se billede A)

Sørg for, at bremsen (29) er strammet.

Løsn skruen (18) på værktøjsholderen med en gaffelnøgle (nøglestørrelse 13 mm). Sæt el-værktøjet med spændehalsen oppefra helt ind i maskinholderen (19).

Drej el-værktøjet i værktøjsholderen, så alle kontakter er let-tilgængelige, og tilslutningen for støvopsugning/vandkøling på el-værktøjet ikke hæmmer boreprocessen. Stram skruen (18) med gaffelnøglen (nøglestørrelse 13 mm).

Skub krydsgrebet (17) til boreprocessen til højre eller venstre på fremføringsdrevet (28).

#### ► Kontroller, at el-værktøjet sidder fast i maskinholderen.

Gå frem i omvendt rækkefølge for at tage el-værktøjet ud af borestanderen.

### Borestander fastgøres

**Bemærk:** Fastgør borestanderen slørfrit. Således undgås, at borekronen kommer i klemme, hvilket kan føre til segmentafrivning.

Fastgør borestanderen med dyvler eller vakuum på det planlagte borehul, afhængigt af underlagets beskaffenhed.

#### Borestander positioneres foran fastgørelse

Afmærk den ønskede borehulsmidte på underlaget. Markér ydermålene af borekronen, som du vil benytte til boreopgaven, med borehulsmidten som centrum.

Fastgør borestanderen (med indsat el-værktøj) med dyvel eller vakuum, så den monterede borekrone stemmer overens med de afmærkede mål.

#### Fastgørelse med dyvel (se billede B)

Til fastgørelse af borestanderen med dyvel skal der bruges et almindeligt fastgørelsessæt til beton eller murværk.

Bor et separat fastgørelsessul til dyvlen med en passende afstand til det planlagte borehul.

#### Afstand dyvelhul – Midte på det planlagte borehul

optimal	210 mm
mulig	200–300 mm

For dyvelhullet gælder følgende mål:

	Diameter	Dybde
Murværk	20 mm	85 mm
Beton	16 mm	50 mm

Sæt en betondyvel med spredkile eller en murværksdyvel (30) i dyvelhullet. Skru hurtigspændespindlen (31) ind i dyvlen.

Påsat borestanderen og en spændeskive, og skru det hele fast med vingemøtrikken (32) fra fastgørelsessættet.

Spænd vingemøtrikken fast efter nivellering.

### Fastgørelse med vakuum (tilbehør)

Til fastgørelse af borestanderen med vakuum er der brug for en gængs vakuumpumpe og et **Bosch** (tilbehør).

Vakuumpumpen skal opfylde følgende minimumskrav:

Volumenstrøm:	6 m <sup>3</sup> /t
Vakuum mindst:	80 % (-800 mbar)

Vakuumpumpen skal være udstyret med et manometer, der viser den aktuelle vakuumværdi på ethvert tidspunkt under fikseringsprocessen.

Ved fastgørelse med vakuum skal underlaget være glat og jævnt. Anvendelse på puds eller murværk er ikke tilladt.

Når vakuumforbindelsen er etableret, påsættes nivelleringsskrue (22) let på underlaget, så borestanderen sidder stift, og tætningsringen let afspændes. Ellers sidder borestanderen meget blødt på tætningsringen.

Tilslutning af vakuumpumpe og **Bosch**-vakuumsæt er forklaret i de enkelte betjeningsvejledninger.

#### ► Sikkerheds- og arbejdsforskrifterne for vakuumpumpe og vakuumsæt skal overholdes nøje!

#### Nivellering (ikke ved fastgørelse med vakuum)

Drej hver enkelt nivelleringskrue (22) ind eller ud, til libellen (3) på el-værktøjet (ved lodret montering) eller libellen (4) på el-værktøjet (ved vandret montering) er indstillet nøjagtigt.

Fikser nu borestanderen fast med dyvelfastgørelse.

### Isætning/udskiftning af borekrone

#### ► Foretag altid sikring af borestanderen ved at spænde bremsen, så den ikke kan bevæges utilsigtet, før du udfører arbejde på borestanderen eller boremaskinen, holder pause eller stiller borestanderen til opbevaring.

#### Isætning af borekrone

Brug kun tørreborekrone til tørboring og vådborekrone til vådboring.

#### ► Kontrollér borekronerne, før de sættes i. Isæt kun fejlfri borekrone. Beskadigede eller deformerede borekrone kan føre til farlige situationer.

Rengør borekronen, før den sættes i. Smør et tyndt lag fedt på borekronens gevind eller sprøjt korrosionsbeskyttelse på det.

Skru en 1 1/4"-UNC-borekrone (8) på borespindlen (7).

#### ► Kontrollér borekronen for korrekt fastgørelse. Forkert eller ikke sikkert fastgjorte borekrone kan løse sig under arbejdet og udsætte dig for fare.

#### Udtagning af borekrone

#### ► Brug beskyttelseshandsker, når borekronen skiftes. Borekronen kan blive varm, hvis el-værktøjet benyttes i længere tid.

Løsn borekronen (8) med en gaffelnøgle (nøglestørrelse 41 mm). Hold kontra på borespindelns tokant (7) med en anden gaffelnøgle (nøglevide 32 mm).

## Tilslutning af vandkøling/støvsugning

Køles våd- eller tørborekroner ikke tilstrækkeligt under borearbejdet, kan diamantsegmenterne beskadiges eller borekronen kan blokere i boringen. Sørg derfor for tilstrækkelig vandkøling ved vådboring og for en fungerende støvsugning ved tørboring.

Forstørres en allerede eksisterende boring, skal denne lukkes omhyggeligt igen for at muliggøre en tilstrækkelig køling af borekronen.

► **Tilsluttede slanger, afspærringsventiler eller tilbehør må ikke hindre borearbejdet.**

### Vandkøling tilsluttes

Sæt vandtilslutningsadapteren (12) på klokoblingen (6), og skru den fast med uret til anslaget.

Luk for vandafspærringshanen (10). Tilslut en vandtildledning til hanetilslutningsstykket (11). Vandtildledningen er mulig fra en mobil vandtrykkehøder (tilbehør) eller fra en stationær vandtilslutning.

Til at opsamle det genererede vand fra boringen ved vådboring skal du bruge en vandsamlering og en våd-/tørsuger (begge dele er tilbehør).

### Montering af vandsamlering til vandopsugning (se billede C)

Vandsamleringen (se "Tilbehør/reservedele", Side 13) er beregnet til anvendelse med diamantborestanderen **GCR 180** og diamantboremaskinen **GDB 180 WE**.

Skær en åbning til den ønskede borediameter i tætningsdækslet.

Skub spændefjederen (33) ind til anslaget i spalten mellem bundplade (25) og boresøjle (20). Sørg for, at den vinklede del af spændefjederen peger nedad.

Bring vandsamleringen i position, og læg spændefjederen på anlægspunkterne på vandsamleringen. (Laskerne ved spændefjederens ender benyttes til at trække spændefjederen opad.)

På grund af fjederens spændekraft trykkes vandsamleringen med sin tætning ned mod underlaget og sikrer sammen med våd-/tørsugerens vakuum, at der kommer vand ud.

### Tilslutning af støvudsugning

Undgå at arbejde uden støvreducerende foranstaltninger. En egnet udsugningsanordning reducerer den sundhedsskadelige støvbelastning. Sørg for god udluftning af arbejdspladsen. Brug altid egnet åndedrætsværn. Brug helst en støvsugning, der egner sig til materialet. Overhold forskrifterne, der gælder i dit land vedr. de materialer, der skal bearbejdes.

#### Krav til støvsugeren

Anbefalet nominal diameter på slange	mm	<b>35</b>
Nødvendigt undertryk <sup>A)</sup>	mbar hPa	≥ 230 ≥ 230
Nødvendig gennemstrømningsmængde <sup>A)</sup>	l/s m <sup>3</sup> /h	≥ 36 ≥ 129,6

#### Krav til støvsugeren

Anbefalet filtereffektivitet Støvklasse M<sup>B)</sup>

A) Effektivitet ved el-værktøjets støvsugertilslutning

B) I overensstemmelse med IEC/EN 60335-2-69

Følg støvsugerens vejledning. Afbryd arbejdet, hvis sugestyrken falder, og fjern årsagen.

Tilslutning af støvsugeren til elværktøjet:

- Sæt udsugningsadapteren (13) på klokoblingen (6), og skru den fast med uret til anslaget.
- Sæt støvsugerens udsugningsslange (15) på udsugningssudsden (14).

## Brug

### Borevinkel ændres

- **Træk stikket ud af stikkontakten, før der udføres arbejde på el-værktøjet.**
- **Spænd altid alle skruer igen efter justering af borestanderen.**

Løsn den nederste skrue (24) til borevinkelindstillingen med en gaffelnøgle (nøglestørrelse 17 mm), og tag den af.

Løsn den øverste skrue (21) med en gaffelnøgle (nøglestørrelse 17 mm).

Løsn spændemøtrikken (27) med en gaffelnøgle (nøglestørrelse 24 mm). Stil borestanderen på den ønskede borevinkel.

Stram spændemøtrikken (27) igen med gaffelnøglen (nøglestørrelse 24 mm). Stram den øverste skrue (21) med en gaffelnøgle (nøglestørrelse 17 mm).

► **Borestanderen må først benyttes, når spændemøtrik (27) og skrue (21) til vinkelindstillingen er strammet forsvarligt igen.**

Efter boringen skal boresøjlen (20) igen bringes i lodret position (borevinkel på 0°) i omvendt rækkefølge. Hertil skal du igen indsætte den nederste skrue (24) og stramme den med en gaffelnøgle (nøglestørrelse 17 mm).

### Ibrugtagning

- **Kontroller netspændingen!** Strømkildens spænding skal stemme overens med angivelserne på el-værktøjets typeskilt.
- **Spørg den ansvarlige statiker, arkitekt eller byggeledelse til råds mht. planlagte boringer, før arbejdet påbegyndes. Gennemskæring af armeringer må kun gennemføres med tilladelse fra en statiker.**
- **Kontrollér ved boringer, der borer gennem vægge og gulv, ubetinget de pågældende rum for forhindringer. Afspær byggestedet og sikre borekernen med forskalling, så den ikke tabes.**

### Funktionstest af fejlstrømsbeskyttelseskontakt (PRCD)

Kontrollér altid funktionen af fejlstrømsbeskyttelseskontakten (PRCD) (16), før arbejdet påbegyndes:

- Tryk på TEST-tasten på fejlstrømsbeskyttelseskontakten (PRCD). Den røde kontrolindikator slukkes.

- Tryk på **RESET**-tasten. Nu skal el-værktøjet kunne tændes.

Hvis den røde kontrolindikator ikke slukkes, når du trykker på **TEST**-tasten, eller hvis den slukkes gentagne gange, når el-værktøjet tændes, skal el-værktøjet kontrolleres af en autoriseret **Bosch**-kundeservice.

- **Hvis fejlstrømsbeskyttelseskontakten (PRCD) er defekt, må el-værktøjet ikke benyttes.**

### Start

Tryk på **RESET**-tasten på fejlstrømsbeskyttelseskontakten (PRCD) **(16)**.

Vådboring: Stil vandafspærringshanen **(10)** på gennemstrømning.

For at tænde el-værktøjet skal du trykke på tænd/sluk-kontakten **(1)** og holde den nede.

For at låse den indtrykkede tænd/sluk-kontakt skal du desuden trykke på låseknappen **(2)**.

### Sluk

Slip tænd/sluk-kontakten **(1)**. Er tænd/sluk-kontakten låst, skal du trykke på den og derefter slippe.

Vådboring: Luk for vandafspærringshanen **(10)**. Fjern hanetilslutningsstykket **(11)** fra vandtillædningen, når arbejdet er færdigt. Åbn for vandafspærringshanen **(10)**, og aftap resten af vandet.

### Startstrømsbegrænsning

El-værktøjets elektronik lader motoren starte blidt og forhindrer dermed en for høj startstrøm.

### Elektrisk beskyttelse mod genindkobling

Genindkoblingsbeskyttelsen forhindrer en ukontrolleret start af el-værktøjet efter afbrydelse af strømtilførslen.

For igen at tænde skal du trykke på **RESET**-tasten på fejlstrømsbeskyttelseskontakten (PRCD) **(16)**. Sæt derefter tænd/sluk-kontakten **(1)** i frakoblet position, og tænd el-værktøjet igen.

### Forvalg af omdrejningstal

Med gearomskifteren **(5)** kan du forvælge to omdrejningstal.

Gearene anbefales til følgende borediametre:

- 1. gear: 80–180 mm
- 2. gear: 25–60 mm

### Arbejdsvejledning

- **Træk stikket ud af stikkontakten, før der udføres arbejde på el-værktøjet.**

Ved boring skal bremsen **(29)** løsnes så meget, at krydsgrebet **(17)** let kan bevæges. Hold samtidig fast i krydsgrebet for at forhindre, at el-værktøjet ukontrolleret glider ned.

Bor for i 1. gear med lavt omdrejningstal, til borekronen drejer vibrationsfrit i materialet. Skift herefter i givet fald til 2. gear.

Tilpas under borearbejdet modtrykket i forhold til det materiale, der bores i. Bor med jævnt tryk. Træk af og til borekro-

nen en smule ud af boringen, så boreslam/-støv fjernes fra diamantsegmenterne.

Drej el-værktøjet ned til den ønskede boredybde med krydsgrebet **(17)**. Drej herefter tilbage, til borekronen ses helt tydeligt.

For at nå den maksimalt mulige arbejds længde skal du fjerne borekernen, så snart den udfylder hele borekronen. Før så igen borekronen ind i borehullet, og bor til maksimal dybde.

### Overbelastningskobling

Hvis borekronen klemmer eller går i stå, afbrydes borespindlens drev. I så fald skal du straks slukke for el-værktøjet for at undgå slitage og varmeudvikling.

Løsn borekronen ved at dreje til højre og venstre med en passende gaffellengde. Træk samtidig forsigtigt el-værktøjet ud af borehullet.

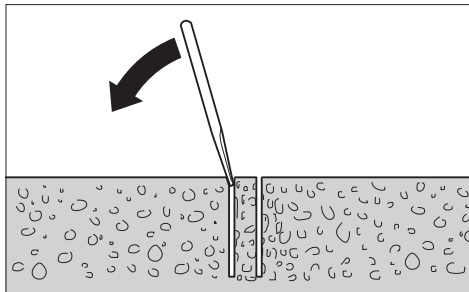
### Overbelastningsbeskyttelse

Hvis overbelastningsniveauet overskrides, begynder el-værktøjet at pulsere tydeligt. Nedsæt trykkraften, til el-værktøjet igen arbejder normalt.

Hvis trykkraften ikke nedsættes, slås el-værktøjet fra. Derefter kan du straks tænde el-værktøjet igen, men du bør reducere trykkraften på værktøjet.

### Borekerne fjernes

Vådboring: Lad vandet løbe et stykke tid, efter at borearbejdet er færdigt, så boreslammet kan skylles væk mellem borekronen og borekerne.



Sidder borekernen fast i borekronen, løsnes borekernen ved at slå på borekronen med et stykke blødt træ eller et stykke plast. Tryk efter behov borekernen ud ved at trykke en stang gennem borekronens istikningsende.

**Bemærk:** Slå ikke på borekronen med hårde genstande (fare for deformation)!

## Vedligeholdelse og service

### Vedligeholdelse og rengøring

- **Træk stikket ud af stikkontakten, før der udføres arbejde på el-værktøjet.**
- **El-værktøj og ventilationsåbninger skal altid holdes rene for at sikre et godt og sikkert arbejde.**

Sørg altid for, at tandstangen **(26)** og føringsfladerne på boresøjlen **(20)** er rene.

Rengør borespindlen (**7**), når arbejdet er færdigt. Sprøjt af og til korrosionsbeskyttelsesmiddel på borespindlen og borekronen (**8**).

Hvis det er nødvendigt at erstatte tilslutningsledningen, skal dette arbejde udføres af **Bosch** eller på et autoriseret serviceværksted for **Bosch** el-værktøj for at undgå farer.

### Efterjustering af glideføringer (se billede D)

Glideføringerne (**34**) kan efterhånden blive slidte, og der opstår slør mellem glideføringerne og boresøjlen. For at fjerne dette slør skal glideføringerne efterjusteres.

Løsn alle ti sekskantmøtrikker (**35**) med en gaffelnøgle (nøglestørrelse 13 mm). Stram derefter gevindstifterne (**36**) jævnt, til sløret er minimeret. Stram alle ti sekskantmøtrikker forsvarligt igen.

Det er først nødvendigt at udskifte glideføringerne, når glidelaget (rød farve) er slidt væk. Dette er tilfældet, når det røde lag er forsvundet, og bærer materialet bliver synligt. Det anbefales at lade en autoriseret kundeservice for **Bosch**-el-værktøj foretage udskiftningen.

### Transport

Du kan sætte borestanderen ned med isat el-værktøj. Drej i så fald el-værktøjet med krydsgrebet (**17**) så langt som muligt i retning af bundpladen for at begrænse vippefaren.

For sikker transport udtages el-værktøjet fra borestanderen.

### Tilbehør/reservedele

Vandsamling (GCR 180)	2 608 550 621
Tætningsdæksel til vandsamling (GCR 180)	2 608 550 624
Vakuumsæt	2 608 550 623
Tætningsgummi til vakuumsæt (GCR 180)	2 608 550 625
Vandtryksapparat	2 609 390 308
Adapter G 1/2"	2 608 598 043

### Kundeservice og anvendelsesrådgivning

#### Dansk

Tlf. Service Center: 44898855

Produktets 10-cifrede typenummer (se typeskilt) skal altid angives ved forespørgsler og bestilling af reservedele.

### Bortskaffelse

El-værktøj, boretander, tilbehør og emballage skal genbruges på en miljøvenlig måde.



Smid ikke el-værktøj ud sammen med det almindelige husholdningsaffald!

### Gælder kun i EU-lande:

Elektriske og elektroniske apparater, der ikke længere er brugbare, skal indsamles separat og bortskaffes på en miljøvenlig måde. Brug de angivne indsamlingssystemer. Forkert bortskaffelse kan være skadeligt for miljø og sundhed på grund af de indeholdte farlige stoffer.



Servicekontakte  
Service Contacts  
Contacts de Service  
Contactos de Servicio



<https://www.bosch-pt.com/serviceaddresses>

Garantiebedingungen  
Guarantee Conditions  
Conditions de Garantie  
Condiciones de Garantía



<https://www.bosch-pt.com/guarantee/202601>